

# Вакуумный кластерный инструмент PICOPLATFORM™ 300

Вакуумный кластерный инструмент PICOPLATFORM™ 300 предлагает непревзойденное качество процесса АСО, высокую производительность и уникальный принцип модульности с полностью стандартизированными автоматизированными решениями для производств в больших объемах.

Система состоит из процессных модулей, размещенных вокруг центрального вакуумного роботизированного блока Brooks Marathon 2™, и загрузочной станции с несколькими блоками типа Front Opening Unified Pod (FOUP). Данная станция предназначена для автоматизированного переноса пластин между отдельными блоками FOUP и модулями кластерного инструмента без развакуумирования. Система может быть дополнена в любое время путем интеграции с модулями, в которых осуществляются другие технологические процессы, а также предварительная и пост-обработка.

Области использования: оксиды, нитриды и металлы для производства интегральных схем:

- оксидные плёнки разделителей
- стэковые оксидные пленки диэлектриков (InterPoly Dielectric, IPD)
- туннелирующие плёнки оксидов
- блокирующие плёнки оксидов
- пассивирующие плёнки
- плёнки, заполняющие зазоры
- герметизирующие слои
- барьерные плёнки меди и затравочные слои

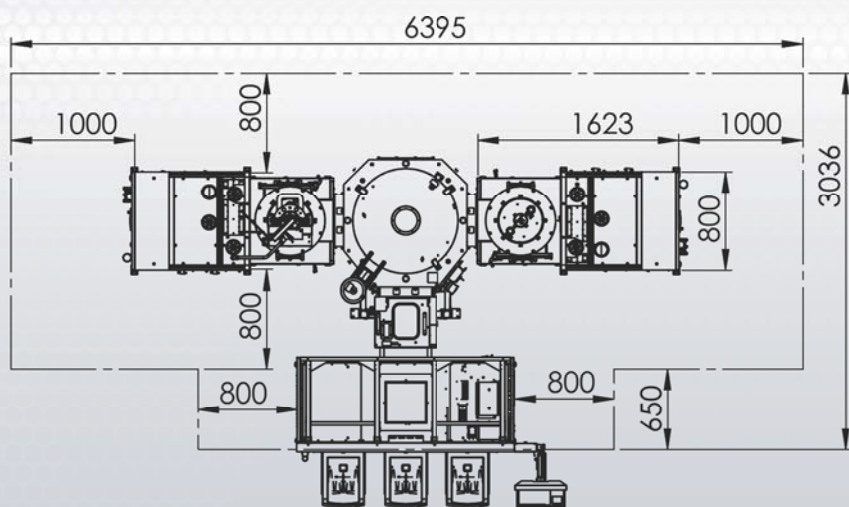
Значительная база промышленных клиентов инструментов АСО PICOSUN™ и работа в тесном сотрудничестве с лидирующим производителем вакуумных автоматизированных решений для полупроводниковой промышленности Brooks Automation гарантируют оптимальную производительность, техническую поддержку и эксплуатационную надежность систем АСО PICOSUN™.

Кластерная система PICOPLATFORM™ 300 совместима с инструментами АСО PICOSUN™ P-300S, она может быть использована как промежуточный инструмент для 200/300-мм подложек. PICOPLATFORM™ 300 совместима со стандартом SEMI S2.

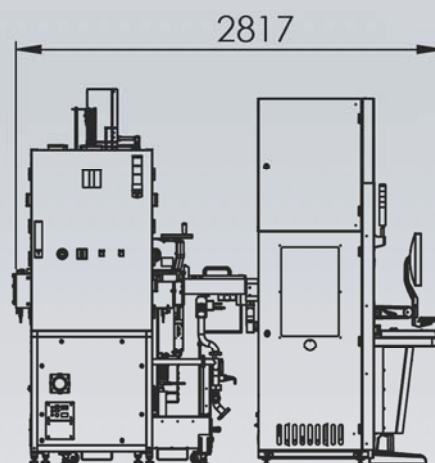


**Технология АСО определяет будущее**

# PICOPLATFORM™ 300 технические характеристики



- Вакуумная система с роботизированным загрузчиком/разгрузчиком подложек посредством переходной камеры и загрузочного шлюза
- Стыковочный модуль EFEM с тремя портами типа Front Opening Unified Pod (FOUP), составление карты годности кристаллов на полупроводниковой пластине с помощью роботизированного манипулятора, работающего при атмосферном давлении.
- Надежная технология MagnaTran от Brooks:
  - Среднее число циклов между отказами > 10 миллионов
- Дополнительный порт для интеграции оборудования с другим технологическим процессом посредством вакуумного роботизированного блока.
- Загрузка/выгрузка одиночных подложек и оптические сенсоры подложки в вакуумном блоке.
- Реакционная камера изолирована от атмосферы во время загрузки и разгрузки подложки
- Опциональный юстировщик подложки в стыковочном модуле EFEM
- Вес стыковочного модуля EFEM: 766 кг
- Вес Marathon 2™: 581 кг



**Главный офис:**  
Picosun Oy, Tietotie 3,  
FI-02150 Espoo, Finland  
Tel: +358 50 321 1955  
Email: [info@picosun.com](mailto:info@picosun.com)  
Web: [www.picosun.com](http://www.picosun.com)

**Исследования и производство:**  
Picosun Oy, Masalantie 365,  
FI-02430 Masala, Finland  
  
к.т.н. Веселов Алексей Алексеевич  
телефон: +358 50 577 1588 или +7 921 760 9668  
e-mail: [alexey.veselov@picosun.com](mailto:alexey.veselov@picosun.com)

## Распространение и поддержка в России:

**ООО "Евроинтех"**  
140011, Московская область, г. Люберцы,  
ул. Юбилейная, д. 26, помещение 016  
Тел.: +7-(495)-749-45-78  
E-mail: [sales@eurointech.ru](mailto:sales@eurointech.ru)  
<http://www.eurointech.ru/picosun>