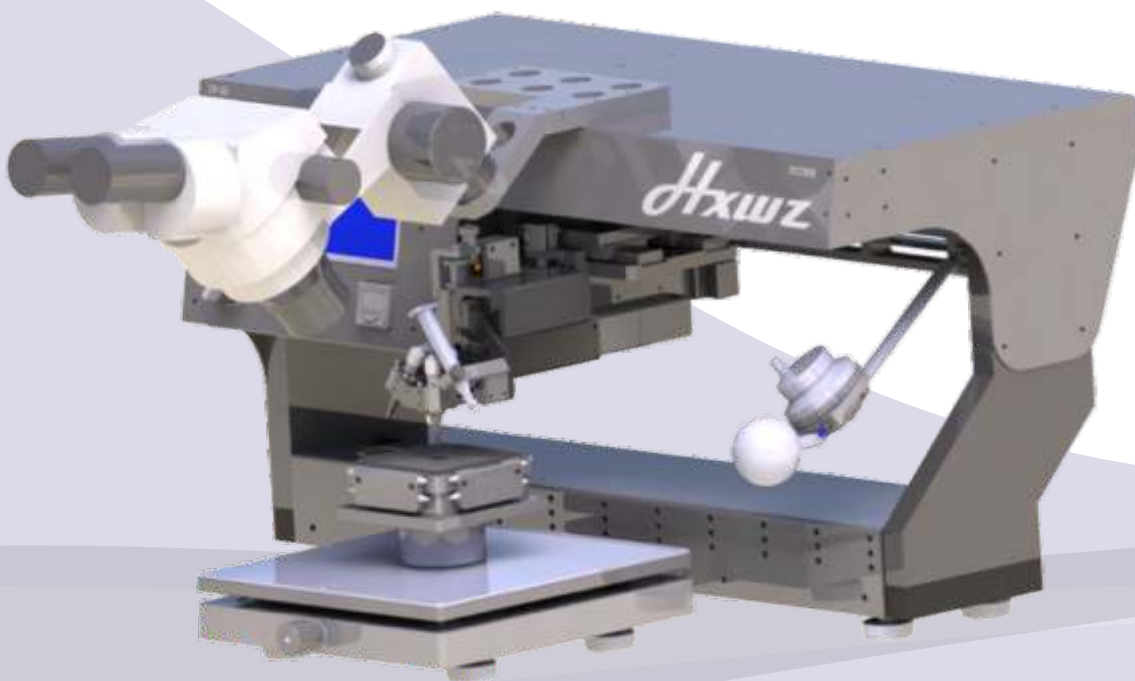


Eurointech

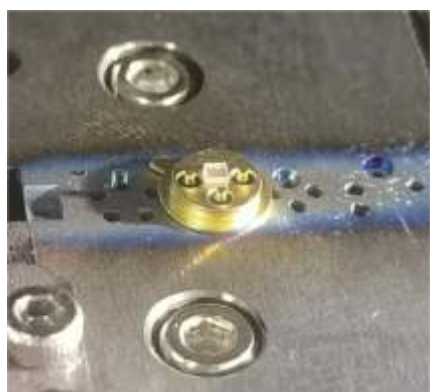
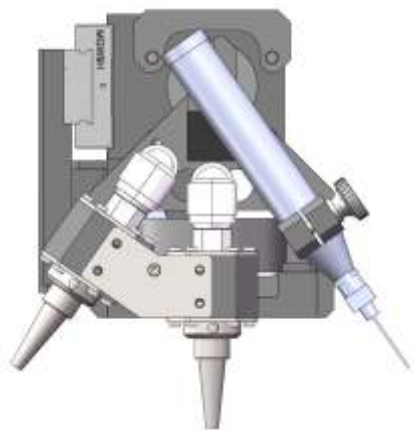
СОВРЕМЕННЫЕ РЕШЕНИЯ
ДЛЯ ПРОИЗВОДСТВА ЭЛЕКТРОНИКИ

www.eurointech.ru



Ручные установки монтажа кристаллов серии DF

- Универсальные установки для монтажа кристаллов на клей, паяльную пасту и адгезивы
- Эргономичная система управления «летающий пантограф»
- Компактный дизайн и простота управления
- Высокое качество получаемых микросборок



Установки серии DF применяются для монтажа кристаллов и компонентов на подложку/плату или в корпус различными методами:

1. Термокомпрессионный монтаж
2. Пайка с использованием преформ, паяльных паст, припоев
3. Эвтектическая пайка (AuSn)
4. Монтаж на клей
5. Заливка компаундом

Отличительные особенности установок серии DF: эргономичный дизайн, система управления типа «летающий пантограф», строго перпендикулярное опускание монтажной головы относительно рабочего столика, монтажная голова револьверного типа.

Точность позиционирования	до 10 мкм, 3 sigma
Вращение рабочего инструмента	360°
Размеры компонентов	от 0,1x0,1 до 40x40 мм (зависит от задачи)
Конфигурация монтажной головы	2 инструмента + держатель дозатора
Температура нагрева раб. столика	400 °С (макс.)
Размер рабочего столика	50x50 мм
Усилие прижима	≤ 50 Н
Разрешение по усилию прижима	≤ 0,03 Н
Объем дозирования клея (мин.)	0,0001 мл



Опции и сопутствующее оборудование



Автоматические установки микросварки



Ручные установки микросварки



Установки тестирования проволочных соединений

Eurointech
 СОВРЕМЕННЫЕ РЕШЕНИЯ
 ДЛЯ ПРОИЗВОДСТВА ЭЛЕКТРОНИКИ
www.eurointech.ru

ООО «Евроинтех»
 140011, Московская область, г. Люберцы,
 ул. Юбилейная, д. 26, помещение 016
 Телефон мобильный: +7-(495)-749-45-78
 Тел./факс офиса: +7-(495)-228-72-04
 E-mail: sales@eurointech.ru